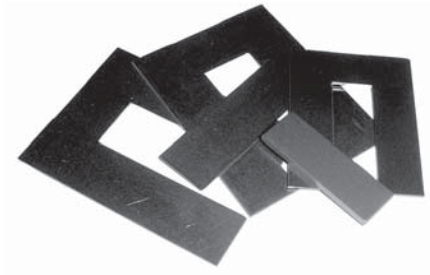
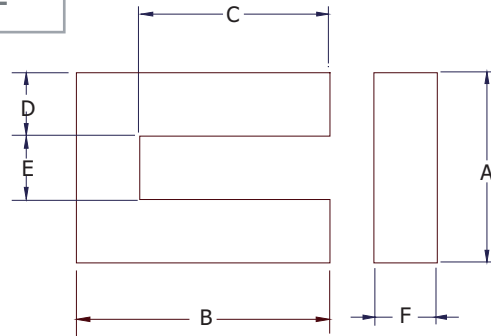


Пластина́тые магни́топроводы для трансформаторов.



UI TYPE



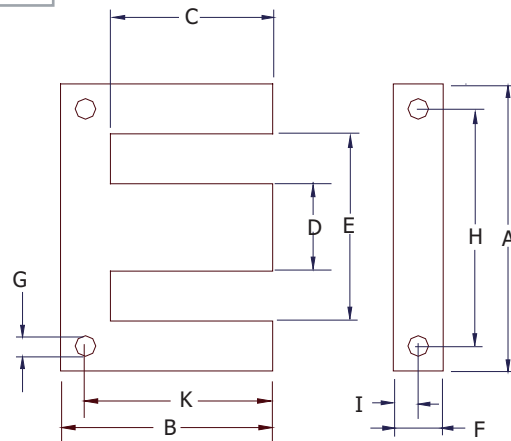
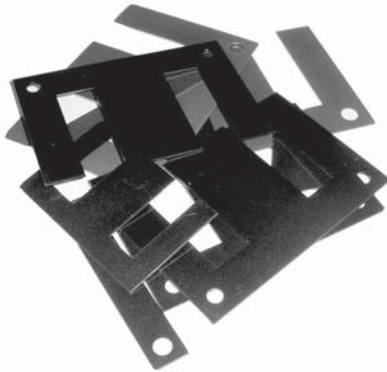
Наименование/Item	A, mm	B, mm	C, mm	D, mm	E, mm	F, mm	Weight, g/set
UI30	30.0	40.0	30.0	10.0	10.0	10.0	4.70
UI39	39.0	52.0	39.0	13.0	13.0	13.0	7.90
UI48	48.0	64.0	48.0	16.0	16.0	16.0	14.1

Допуск +0.3/-0мм.

Толщина пластин 0.5мм

Используемая сталь: 2216 ГОСТ21427.2-83, М600-50А, М800-50А

EI TYPE



Наименование/Item	A, mm	B, mm	C, mm	D, mm	E, mm	F, mm	G, mm	H, mm	I, mm	K, mm	Weight, g/set
EI30	30.0	20.0	15.0	10.0	20.0	5.0	-	-	-	-	2.34
EI38	38.4	25.6	19.2	12.8	25.6	6.4	-	-	-	-	3.80
EI41	41.0	27.0	21.0	13.0	29.0	6.0	-	-	-	-	3.94
EI42	42.0	28.0	21.0	14.0	28.0	7.0	-	-	-	-	4.50
EI48	48.0	32.0	24.0	16.0	32.0	8.0	3.5	40.0	4.0	28.0	5.82
EI54	54.0	36.0	27.0	18.0	36.0	9.0	3.5	45.0	4.5	31.5	7.42
EI60	60.0	40.0	30.0	20.0	40.0	10.0	3.5	50.0	5.0	35.0	9.06
EI66	66.0	44.0	33.0	22.0	44.0	11.0	4.0	55.0	5.5	38.5	11.1
EI75	75.0	50.0	37.5	25.0	50.0	12.5	-	-	-	-	16.0

Tolerance +0.3/-0 mm.

Plates thickness: 0.5mm.

Steel: 2216GOST21427.2-83, М600-50А, М800-50А

Тороидальные магнитопроводы трансформаторов для работы на частоте 50/60 Гц.



O TYPE

Код заказа /Ordering code
ОЛ-40/64-32

Типоразмер
Size

* По умолчанию: - сталь 3406

Сердечники изготавливаются из анизотропной электротехнической стали марок 3406 и 3408 ГОСТ 21427.1-83. Толщина ленты 0.35мм. В таблице указаны стандартные габаритные размеры выпускаемых сердечников. Максимальный внешний диаметр 140 мм., высота 60 мм. Все магнитопроводы покрываются электроизоляционным составом.

Стандартный размерный ряд.

Цены на сердечники из стали 3406,
в рублях без НДС:
(OD-ID)²×H×2.86

Цены на сердечники из стали 3408,
в рублях без НДС:
(OD-ID)²×H×6.57

*Размеры OD, ID и H в сантиметрах.

Ширина ленты, мм.	ID, mm Внутренний диаметр, мм.
8	25,32,40,50
16	25,32,40,50
20	25,32,40,60,100
25	20,25,28,34,40,45,50,60,100
30	20,25,28,34,40,45,50,60,100
32	32,40,50,64
40	30,34,45,50,60,64,100
50	45,60,64,80
60	25,30,40,50

Tape thickness: 0.35mm.
Steel: 3406, 3408 GOST21427.1-83,

Некоторые стандартные магнитопроводы.

Наименование/Item	OD, mm Внешний диаметр	ID, mm Внутренний диаметр	H, mm высота	P, VA Габаритная мощность	Weight, kg
ОЛ25х40х16	40	25	16	5	0.091
ОЛ25х40х20	40	25	20	7	0.114
ОЛ32х50х16	50	32	16	10	0.138
ОЛ40х64х20	64	40	20	24	0.291
ОЛ50х80х25	80	50	25	60	0.568
ОЛ50х80х40	80	50	40	100	0.909

Электрические характеристики стали.

steel марка стали	Core loss (W/kg)				Flux density	
	50 Hz		60 Hz		T	
3408	1.5T	1.7T	1.5T	1.7T	800A/m	2500A/m
	0.98	1.39	1.29	1.81	1.66	1.75
3406	1.0T	1.5T	1.0T	1.5T	2500A/m	5000A/m
	0.7	2.1	1.77	4.23	1.62	1.65