

Трансформаторы на пластинчатом магнитопроводе для печатного монтажа.  
Low frequency PCB mount laminated transformers.



AGENCY APPROVALS

- UL 506, File E73539
- UL 1585
- EN61558,
- EN60590, EN60472
- UL Recognised Class B

Код заказа /Ordering code

CT-E4114 XX

Типоразмер  
Size

Напряжение  
Voltage

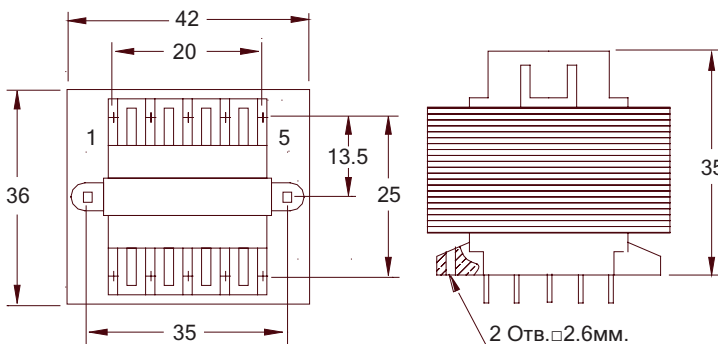
Electrical characteristics at 25°C

№	Наименование/Article	$U_{II}, B/ U_{SEG} V$	$I_{II}, (mA)/ I_{SEG}(mA)$	$U_{XX}, B/ U_{NO LOAD} V$	Выводы/ Sec. pins
1	CT-E41146	6	833	8.4	6-7
2	CT-E41149	9	556	12.3	6-7
3	CT-E411412	12	417	16.0	6-7
4	CT-E411415	15	333	21.2	6-7
5	CT-E411418	18	278	24.1	6-7
6	CT-E411424	24	208	32.3	6-7
7	CT-E41146-2	6x2	417	2x7.9	7-6/9-10
8	CT-E41149-2	9x2	278	2x11.9	7-6/9-10
9	CT-E411412-2	12x2	208	2x16.2	7-6/9-10
10	CT-E411415-2	15x2	167	2x20.7	7-6/9-10

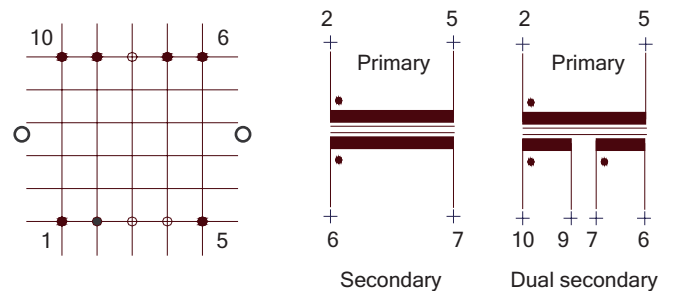
Стандартное номинальное напряжение первичной обмотки 230 В.  
Температура перегрева до 70°C.  
Номера выводов первичной обмотки 2-5.  
Переменное напряжение пробоя между обмотками -5.0 кВ.  
Двухсекционный каркас из самозатухающей пластмассы (UL94).  
Вес 0.21 кг.  
Вакуумная пропитка.  
По заказу возможно изготовление трансформаторов с нестандартными входными и выходными напряжениями.  
Рабочая частота 50/60 Гц.

Standart primary voltage rating 230 V.  
Temperature class 70°C/B.  
Primary pins 2-5.  
Alternating breakdown voltage -5.0 kV.  
Two-chamber coil, self-extinguishing material UL94.  
Weight 0.21 kg.  
Vacuum casted.  
Other primary/secondary voltages and temperature classes on request.  
Frequency 50/60 Hz.

Mechanical



Schematic




Все размеры в мм.  
Диаметр выводов 0.8 мм.  
Длина выводов 5 мм.



All dimensions are given in mm.  
Pins diameters are 0.8 mm.  
Pins length are 5 mm.

Разметка печатной платы  
Шаг сетки 5 мм.  
PCB layout. Grid is 5 mm.

Трансформаторы на пластинчатом магнитопроводе для печатного монтажа.  
Low frequency PCB mount laminated transformers.



AGENCY APPROVALS 

- UL 506, File E73539
- UL 1585 
- EN61558,  EN60590, EN60472
- UL Recognised Class B

Код заказа /Ordering code

CT-E4120 XX

Типоразмер  
Size

Напряжение  
Voltage

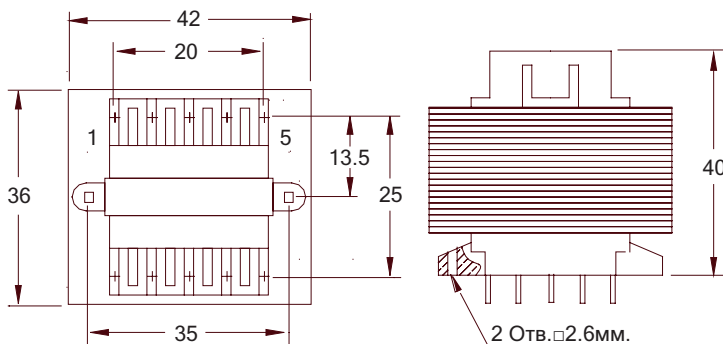
Electrical characteristics at 25°C

№	Наименование/Item	U <sub>II</sub> , В / U <sub>SEC</sub> , V	I <sub>II</sub> , (mA) / I <sub>SEC</sub> , (mA)	U <sub>XX</sub> , В / U <sub>NO LOAD</sub> , V	Выходы Sec. pins
1	CT-E41206	6	1000	8.100	7-6,9
2	CT-E41209	9	700	12.00	7-6,9
3	CT-E412012	12	525	15.50	7-6,9
4	CT-E412015	15	420	19.20	7-6,9
5	CT-E412018	18	350	23.20	7-6,9
6	CT-E412024	24	260	30.50	7-6,9
7	CT-E41206-2	6x2	500	2x7.800	6-7/9-10
8	CT-E41209-2	9x2	350	2x11.60	6-7/9-10
9	CT-E412012-2	12x2	260	2x15.20	6-7/9-10
10	CT-E412015-2	15x2	210	2x19.40	6-7/9-10
11	CT-E412018-2	18x2	170	2x23.10	6-7/9-10
12	CT-E412024-2	24x2	130	2x30.80	6-7/9-10

Стандартное номинальное напряжение первичной обмотки 230 В.  
Температура перегрева до 40°C.  
Номера выводов первичной обмотки 1,2-5.  
Переменное напряжение пробоя между обмотками -5.0 кВ.  
Возможна установка термopредохранителя (F).  
Двухсекционный каркас из самозатухающей пластмассы (UL94).  
Вес 0.20 кг.  
Вакуумная пропитка.  
По заказу возможно изготовление трансформаторов с нестандартными входными и выходными напряжениями.  
Рабочая частота 50/60 Гц.

Standart primary voltage rating 230 V.  
Temperature class 40°C/B.  
Primary pins 1,2-5.  
Alternating breakdown voltage -5.0 kV.  
Encapsulated thermal fuse on request (F).  
Two-chamber coil, self-extinguishing material UL94.  
Weight 0.20 kg.  
Vacuum casted.  
Other primary/secondary voltages and temperature classes on request.  
Frequency 50/60 Hz.

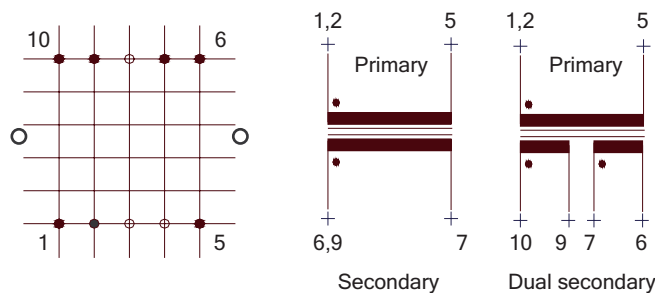
Mechanical



Все размеры в мм.  
Диаметр выводов 0.8 мм.  
Длина выводов 5 мм.

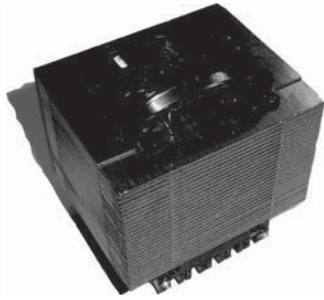
All dimensions are given in mm.  
Pins diameters are 0.8 mm.  
Pins length are 5 mm.


Schematics





Разметка печатной платы  
Шаг сетки 5 мм.  
PCB layout. Grid is 5 mm.

Трансформаторы на пластинчатом магнитопроводе для печатного монтажа.  
Low frequency PCB mount laminated transformers.



AGENCY APPROVALS 

- UL 506, File E73539
- UL 1585 
- EN61558,  EN60590, EN60472
- UL Recognised Class B

Код заказа /Ordering code  
**CT-E4130 XX**

Типоразмер / Size      Напряжение / Voltage

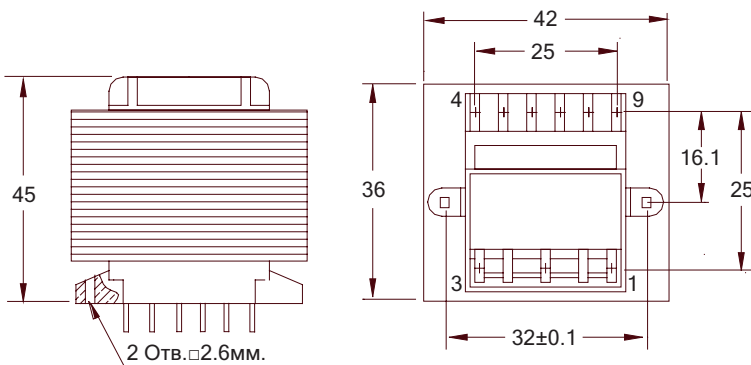
Electrical characteristics at 25°C

№	Наименование/ Item	U <sub>П</sub> , В/ U <sub>SEC</sub> , V	I <sub>П</sub> ,(mA)/ I <sub>SEC</sub> ,(mA)	U <sub>XX</sub> , В/ U <sub>NO LOAD</sub> , V	Выходы / Sec. pins
1	CT-E41306	6	1550	8.100	4-9
2	CT-E41309	9	1030	12.00	4-9
3	CT-E413012	12	775	15.50	4-9
4	CT-E413015	15	620	19.20	4-9
5	CT-E413018	18	510	23.20	4-9
6	CT-E413024	24	385	30.50	4-9
7	CT-E41306-2	6x2	775	2x7.800	4-5/8-9
8	CT-E41309-2	9x2	510	2x11.60	4-5/8-9
9	CT-E413012-2	12x2	388	2x15.20	4-5/8-9
10	CT-E413015-2	15x2	310	2x19.40	4-5/8-9
11	CT-E413018-2	18x2	255	2x23.10	4-5/8-9
12	CT-E413024-2	24x2	190	2x30.80	4-5/8-9

Стандартное номинальное напряжение первичной обмотки 230 В.  
Температура перегрева до 40°C.  
Номера выводов первичной обмотки 1-3.  
Переменное напряжение пробоя между обмотками -4.0 кВ.  
Возможна установка термopредохранителя (F).  
Двухсекционный каркас из самозатухающей пластмассы (UL94).  
Вес 0.31 кг.  
Вакуумная пропитка.  
По заказу возможно изготовление трансформаторов с нестандартными входными и выходными напряжениями.  
Рабочая частота 50/60 Гц.

Standart primary voltage rating 230 V.  
Temperature class 40°C/B.  
Primary pins 1-3.  
Alternating breakdown voltage -4.0 kV.  
Encapsulated thermal fuse on request (F).  
Two-chamber coil, self-extinguishing material UL94.  
Weight 0.31 kg.  
Vacuum casted.  
Other primary/secondary voltages and temperature classes on request.  
Frequency 50/60 Hz.

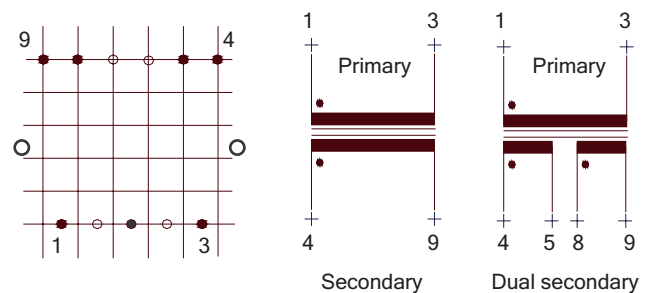
Mechanical



Все размеры в мм.  
Диаметр выводов 0.8 мм.  
Длина выводов 5 мм.

All dimensions are given in mm.  
Pins diameters are 0.8 mm.  
Pins length are 5 mm.

Schematics



Разметка печатной платы  
Шаг сетки 5 мм.  
PCB layout. Grid is 5 mm.