

Герметизированные тороидальные трансформаторы для печатного монтажа.
Hermetically sealed PCB mount toroidal transformers.



AGENCY
APPROVALS



- UL 506
- UL 1585
- EN61558, EN60590, EN60472
- UL Recognised Class B



Код заказа /Ordering code

CT-TL05 XX

Тип, мощность
Type, power

Напряжение
Voltage

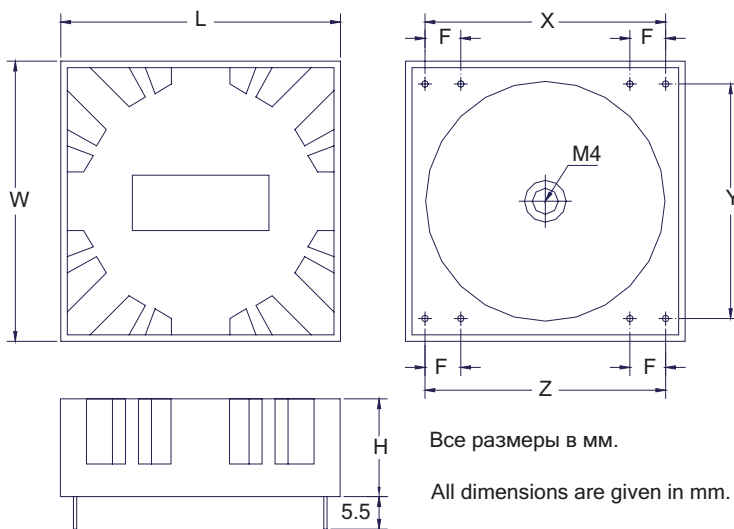
Electrical characteristics at 25°C

Наименование Item	Power (VA)	Dimensions L x W x H mm	Pin Layout					Weight		No load Io Type mA	230V Fuse mA
			X mm	Y mm	Z mm	F mm	Pin size mm	Total (kg)	Cu (kg)		
CT-TL05XX	5.0	50x50x23	42	33	43	5.0	1.0x0.5	0.144	0.33	2.0	50
CT-TL07XX	7.0	50x50x23	42	33	43	5.0	1.0x0.5	0.144	0.36	3.0	63
CT-TL10XX	10	53x53x28	44	36	46	5.0	1.0x0.5	0.252	0.45	3.0	80
CT-TL20XX	20	57x57x33	50	36	50	8.0	1.0x0.5	0.316	0.98	4.0	100
CT-TL25XX	25	-	-	-	-	8.0	1.0x0.5	0.435	0.125	5.0	160
CT-TL30XX	30	57x57x33	53	39	56	8.0	1.0x0.5	0.685	0.187	6.5	200
CT-TL50XX	50	88x88x40	-	-	-	8.0	1.0x1.0	0.741	0.229	8.0	315
CT-TL65XX	65	-	-	-	-	8.0	1.0x1.0	-	-	-	-
CT-TL80XX	80	108x108x35	-	-	-	8.0	1.0x1.0	0.996	-	-	-

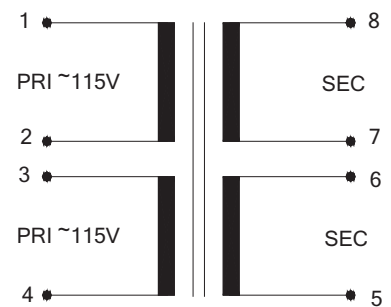
Стандартное номинальное напряжение первичной обмотки 230 В.
Выходное напряжение 2x45 В максимальное.
Температура перегрева до 40°C.
Переменное напряжение пробоя между обмотками -4.0 кВ.
Вакуумная пропитка по требованию.
Класс безопасности II.
Класс изоляции B(130°C).
Рабочая частота 50/60 Гц.

Standart primary voltage rating 230 V.
Output voltage 2x45 V max.
Ambient temperature 40°C.
Alternating breakdown voltage -4.0 kV.
Vacuum casted on request.
Construction class II.
Insulation class B(130°C).
Frequency 50/60 Hz.

Mechanical



Schematic



Dual secondary