

Герметизированные тороидальные трансформаторы мощностью от 15 до 500 ВА.
Hermetically sealed toroidal transformers, power range from 15 to 500 VA.



AGENCY
APPROVALS



- UL 506
- UL 1585
- EN61558, EN60590, EN60472
- UL Recognised Class B



Код заказа /Ordering code
СТ-TP015 XX

Тип, мощность
Type, power

Напряжение
Voltage

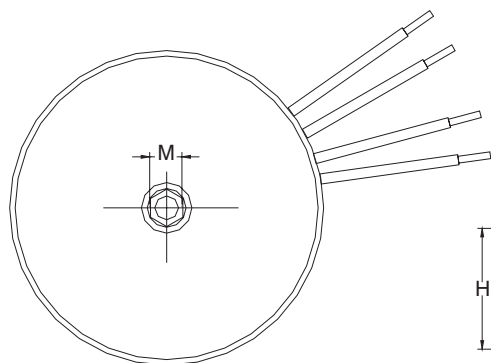
Electrical characteristics at 25°C

| Наименование Item | Power (VA) | Regulation % Typical | Fixing Hole | Weight (kg) | Temperature Rize (K) | OD (mm) | H (mm) |
|----------------------|---------------|-------------------------|----------------|----------------|-------------------------|---------|--------|
| СТ-TP015 | 15 | 16 | M5 | 0.3 | 26 | 63 | 35 |
| СТ-TP030 | 30 | 18 | M5 | 0.45 | 40 | 82 | 39 |
| СТ-TP050 | 50 | 14 | M5 | 0.65 | 42 | 87 | 42 |
| СТ-TP080 | 80 | 14 | M6 | 0.90 | 53 | 104 | 44 |
| СТ-TP120 | 120 | 10 | M6 | 1.2 | 52 | 104 | 52 |
| СТ-TP160 | 160 | 9 | M6 | 1.5 | 55 | 115 | 53 |
| СТ-TP225 | 225 | 8 | M6 | 1.9 | 60 | 126 | 52 |
| СТ-TP300 | 300 | 8 | M6 | 2.3 | 60 | 126 | 65 |
| СТ-TP500 | 500 | 6 | M6 | - | 68 | 148 | - |

Стандартное номинальное напряжение первичной обмотки 230 В.
Выходное напряжение 2x45 В максимальное.
Температура перегрева до 40°C.
Переменное напряжение пробоя между обмотками -4.0 кВ.
Класс безопасности II.
Класс изоляции В(130°C).
Рабочая частота 50/60 Гц.

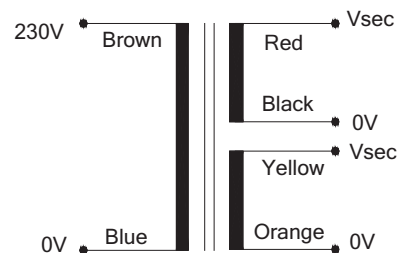
Standart primary voltage rating 230 V.
Output voltage 2x45 V max.
Ambient temperature 40°C.
Alternating breakdown voltage -4.0 kV.
Construction class II.
Insulation class B(130°C).
Frequency 50/60 Hz.

Mechanical



Все размеры в мм.

Schematic



All dimensions are given in mm.

Dual secondary