

Однофазные тороидальные трансформаторы мощностью от 15 до 300 ВА.
Single-phase toroidal transformers, power range from 15 to 300 VA.



AGENCY
APPROVALS



- UL 506
- UL 1585
- EN61558, EN60590, EN60472
- UL Recognised Class B



Код заказа /Ordering code
CT-TT015 XX

Тип, мощность
Type, power

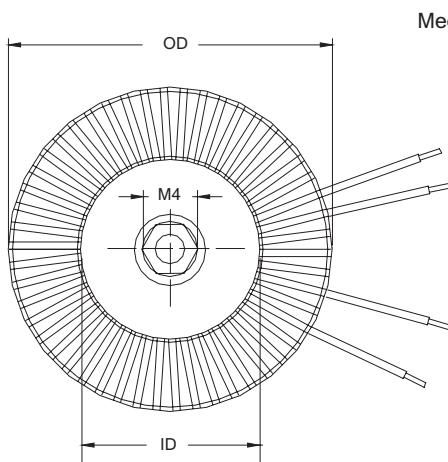
Напряжение
Voltage

Electrical characteristics at 25°C

Наименование Item	Power (VA)	Cu-loss (W)	Fe-loss (W)	Weight (kg)	OD (mm)	ID (mm)	H (mm)
CT-TT015	15	3.5	0.3	0.3	59	-	37
CT-TT020	20	5.6	0.3	0.3	63	19	28
CT-TT030	30	7.0	0.4	0.5	70	-	40
CT-TT050	50	8.7	0.6	0.6	72	26	40
CT-TT080	80	13.7	0.9	0.9	78	26	47
CT-TT100	100	16.9	1.1	1.1	92	34	48
CT-TT120	120	18.3	1.4	1.4	89	36	52
CT-TT160	160	23.4	1.8	1.8	99	36	52
CT-TT200	200	24.1	2.1	2.1	108	36	52
CT-TT250	250	25.3	2.3	2.3	110	38	60
CT-TT300	300	28.7	2.7	2.7	112	38	66

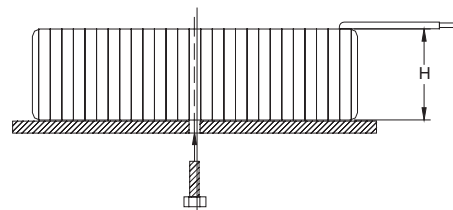
Стандартное номинальное напряжение первичной обмотки 230 В.
Выходное напряжение 2x45 В максимальное.
Температура перегрева до 40°C.
Переменное напряжение пробоя между обмотками -4.0 кВ.
Вакуумная пропитка по требованию.
Класс безопасности II.
Класс изоляции B(130°C).
Рабочая частота 50/60 Гц.
По требованию, установка гайки(винта)
для крепления трансформатора.

Standart primary voltage rating 230 V.
Output voltage 2x45 V max.
Ambient temperature 40°C.
Alternating breakdown voltage -4.0 kV.
Vacuum casted on request.
Construction class II.
Insulation class B(130°C).
Frequency 50/60 Hz.
Supplied with 2 rubber pads and metal washer
or bolt(nut) through the centerhole for easy mounting.



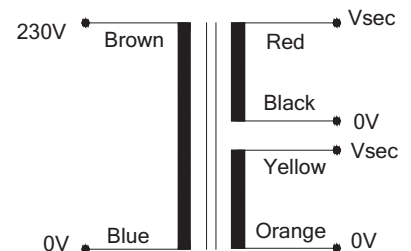
Все размеры в мм.

Mechanical



All dimensions are given in mm.

Schematic



Dual secondary