





Низкопрофильные трансформаторы для печатного монтажа.
Low profile PCB mount laminated transformers.



AGENCY APPROVALS 

- UL 506, File E73539
- UL 1585 
- EN61558,  
- EN60590, EN60472
- UL Recognised Class B

Код заказа /Ordering code
CT-U3055 XX

Типоразмер / Size Напряжение / Voltage

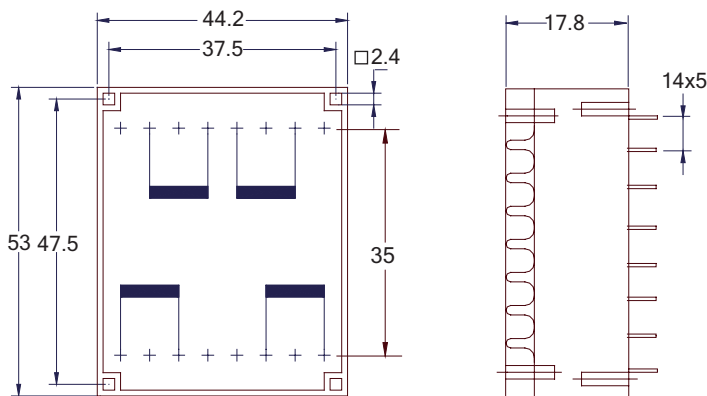
Electrical characteristics at 25°C

№	Наименование/Item	U _{II} , В/ U _{SEG} V	I _{II} , (mA)/ I _{SEG} (mA)	U _{XX} В/ U _{NO LOAD} V	Выходы / Sec. pins
1	CT-U30556-2	6x2	166	2x9.10	10-12/13-15
2	CT-U30559-2	9x2	111	2x13.6	10-12/13-15
3	CT-U305512-2	12x2	83	2x17.6	10-12/13-15
4	CT-U305515-2	15x2	66	2x23.0	10-12/13-15
5	CT-U305518-5	18x2	55	2x24.8	10-12/13-15
6	CT-U305521-2	21x2	47	2x30.5	10-12/13-15

Номинальное напряжение первичной обмотки 2x115 В.
Температура перегрева до 70°C.
Номера выводов первичной обмотки 1-3/6-8.
Переменное напряжение пробоя между обмотками -4.0 кВ.
Исполнение в герметизированном корпусе (0)
и с установкой термопредохранителя (F).
Двухсекционный каркас из самозатухающей пластмассы (UL94).
Вес 0.13 кг.
Вакуумная пропитка.
По заказу возможно изготовление трансформаторов с нестандартными входными и выходными напряжениями.
Рабочая частота 50/60 Гц.

Standart primary voltage rating 2x115 V.
Temperature class 70°C/B.
Primary pins 1-3/6-8.
Alternating breakdown voltage -4.0 kV.
Hermetically sealed case (0).
Encapsulated thermal fuse on request (F).
Two-chamber coil, self-extinguishing material UL94.
Weight 0.13 kg.
Vacuum casted.
Other primary/secondary voltages and temperature classes on request.
Frequency 50/60 Hz.

Mechanical



Все размеры в мм.
Диаметр выводов 0.8 мм.
Длина выводов 4.5 мм.

All dimensions are given in mm.
Pins diameters are 0.8 mm.
Pins length are 4.5 mm.

Schematic

