




Низкопрофильные трансформаторы для печатного монтажа.
Low profile PCB mount laminated transformers.



AGENCY APPROVALS 

- UL 506, File E73539
- UL 1585
- EN61558,  
- EN60590, EN60472
- UL Recognised Class B

Код заказа /Ordering code
CT-U3910 XX

Типоразмер / Size Напряжение / Voltage

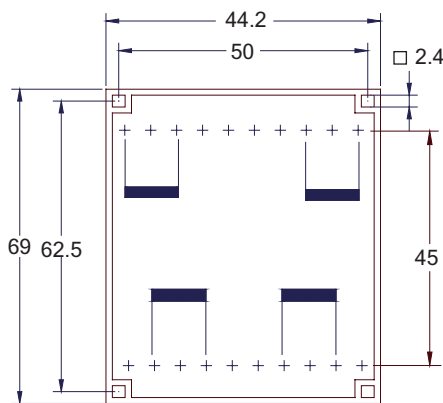
Electrical characteristics at 25°C

№	Наименование/Item	U _{II} , В/ U _{SEG} V	I _{II} , (mA)/ I _{SEG} (mA)	U _{XX} , В/ U _{NO LOAD} V	Выходы / Sec. pins
1	CT-U39106-2	6x2	1177x2	2x7.80	12-14/19-17
2	CT-U39109-2	9x2	777x2	2x11.2	12-14/19-17
3	CT-U391012-2	12x2	583x2	2x14.8	12-14/19-17
4	CT-U391015-2	15x2	466x2	2x18.8	12-14/19-17
5	CT-U391018-2	18x2	388x2	2x22.7	12-14/19-17
6	CT-U391021-2	21x2	333x2	2x24.8	12-14/19-17

Номинальное напряжение первичной обмотки 2x115 В.
Температура перегрева до 70°C.
Номера выводов первичной обмотки 1-3/8-10.
Переменное напряжение пробоя между обмотками -4.0 кВ.
Исполнение в герметизированном корпусе (0)
и с установкой термопредохранителя (F).
Двухсекционный каркас из самозатухающей пластмассы (UL94).
Вес 0.33 кг.
Вакуумная пропитка.
По заказу возможно изготовление трансформаторов с нестандартными входными и выходными напряжениями.
Рабочая частота 50/60 Гц.

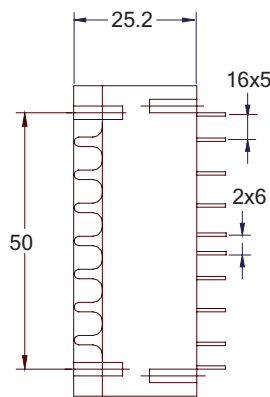
Standart primary voltage rating 2x115 V.
Temperature class 70°C/B.
Primary pins 1-3/8-10.
Alternating breakdown voltage -4.0 kV.
Hermetically sealed case (0).
Encapsulated thermal fuse on request (F).
Two-chamber coil, self-extinguishing material UL94.
Weight 0.33 kg.
Vacuum casted.
Other primary/secondary voltages and temperature classes on request.
Frequency 50/60 Hz.

Mechanical



Все размеры в мм.
Диаметр выводов 0.8 мм.
Длина выводов 4.5 мм.

Schematic



All dimensions are given in mm.
Pins diameters are 0.8 mm.
Pins length are 4.5 mm.

