




Низкопрофильные трансформаторы для печатного монтажа.
Low profile PCB mount laminated transformers.



AGENCY APPROVALS 

- UL 506, File E73539
- UL 1585
- EN61558,  
- EN60590, EN60472
- UL Recognised Class B

Код заказа /Ordering code
CT-U4817 XX

Типоразмер
Size

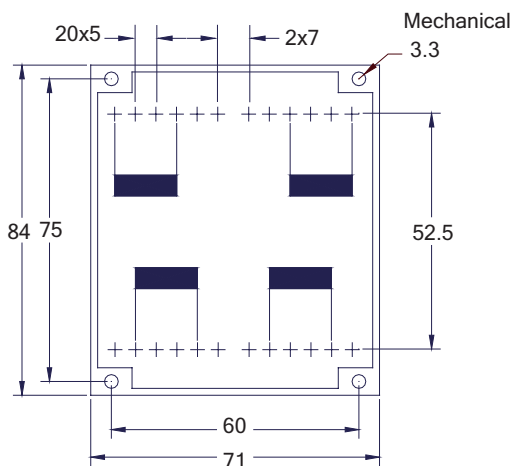
Напряжение
Voltage

Electrical characteristics at 25°C

№	Наименование/Item	U _{II} , В/ U _{SEG} V	I _{II} , (mA)/ I _{SEG} (mA)	U _{XX} В/ U _{NO LOAD} V	Выходы Sec. pins
1	CT-U48176-2	6x2	3333x2	2x7.10	14-17/20-23
2	CT-U48179-2	9x2	2222x2	2x10.8	14-17/20-23
3	CT-U481712-2	12x2	1666x2	2x14.3	14-17/20-23
4	CT-U481715-2	15x2	1333x2	2x17.7	14-17/20-23
5	CT-U481718-2	18x2	1111x2	2x21.6	14-17/20-23
6	CT-U481721-2	21x2	952x2	2x25.2	14-17/20-23

Номинальное напряжение первичной обмотки 2x115 В.
Температура перегрева до 70°C.
Номера выводов первичной обмотки 1-4/9-12.
Переменное напряжение пробоя между обмотками -4.0 кВ.
Исполнение в герметизированном корпусе (0)
и с установкой термопредохранителя (F).
Двухсекционный каркас из самозатухающей пластмассы (UL94).
Вес 0.78 кг.
Вакуумная пропитка.
По заказу возможно изготовление трансформаторов с нестандартными входными и выходными напряжениями.
Рабочая частота 50/60 Гц.

Standart primary voltage rating 2x115 V.
Temperature class 70°C/B.
Primary pins 1-4/9-12.
Alternating breakdown voltage -4.0 kV.
Hermetically sealed case (0).
Encapsulated thermal fuse on request (F).
Two-chamber coil, self-extinguishing material UL94.
Weight 0.78 kg.
Vacuum casted.
Other primary/secondary voltages and temperature classes on request.
Frequency 50/60 Hz.



Все размеры в мм.
Диаметр выводов 1.1 мм.
Длина выводов 5 мм.

All dimensions are given in mm.
Pins diameters are 1.1 mm.
Pins length are 5 mm.

