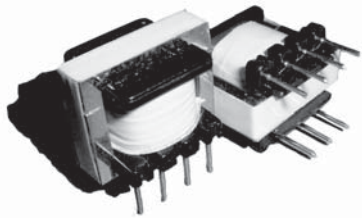


Трансформаторы согласующие низкочастотные.



## APPLICATIONS



- Impedance Matching
- Amplifies Output AF Lines
- Modem Coupling

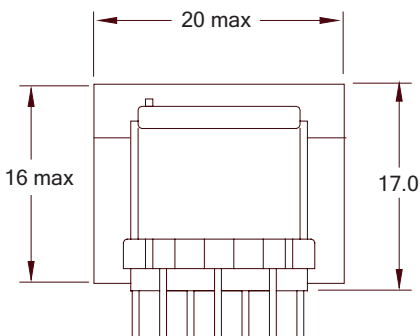
Electrical characteristics at 25°C

Наименование Part Number	Turns Ratio Sec:Pri (+2%)	OCL, H,min	R <sub>вх</sub> (kΩ)	R <sub>вых</sub> (Ω)	DCR Pri Side (kΩ Max)	DCR Sec Side (Ω Typ)
СТС-L2001	1CT:33.3CT	7.5	22.5	16	2.2	1.4
СТС-L2002	1CT:23.3CT			32		2.8
СТС-L2003	1CT:8.33CT			256		26
СТС-L2004	1CT:5.88CT			500		49
СТС-L2005	1CT:4.16CT			1000		118
СТС-L2006	1CT:2.94CT			2000		210
СТС-L2007	1CT:2.08CT			4000		550
СТС-L2008	1:33.3			16		1.4
СТС-L2010	1:8.33			256		26
СТС-L2014	1:2.08			4000		550

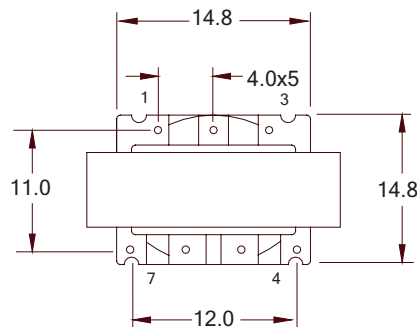
Диапазон частот 0.3-10 кГц.  
Индуктивность рассеяния 0.5 Гн.  
Максимальное напряжение 25 В.  
Сопротивление изоляции 100 МОм.  
Напряжение пробоя 1000 В.  
Диапазон рабочих температур -40°C +105°C.  
Температура пайки: 260°C, 10 сек.

Working Frequency range 30Hz-10kHz.  
Hi-Pot: 1000V 1mA 60S  
Insulation resistance 500VDC>100MΩ.  
Operating temperature range -25°C to +85°C.  
Resistance to soldering heat: 260°C for 10 seconds.  
Marking: Part number and data code.  
Note: All specifications subject to change without notice.

## Mechanicals

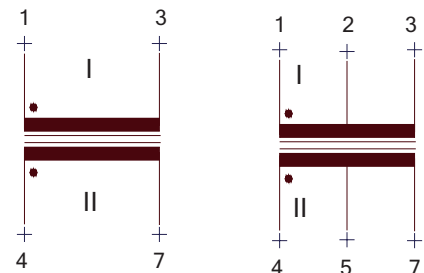


Все размеры в мм.  
Диаметр выводов 0.8 мм.  
Длина выводов 4.5 мм.



All dimensions are given in mm.  
Pins diameters are 0.8 mm.  
Pins length are 4.5 mm.

## Schematic



L2008-L2014

L2001-L2007